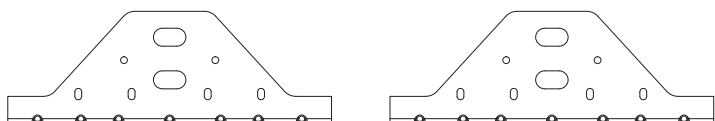


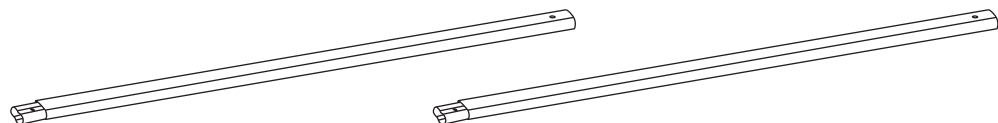
Комплектация снегозадержателя трубчатого СЗТ-Н150х1000

СНЕГОЗАДЕРЖАТЕЛЬ ТРУБЧАТЫЙ СЗТ-Н150х1000

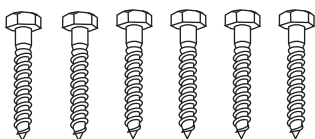
Кронштейн опорный снегозадержателя (2 шт.)



Труба снегозадержателя 40х20х1х1000 (2 шт.)



Болт-шуруп \varnothing 8х50 (6 шт.)*



**Шайба \varnothing 8
(10 шт.)**



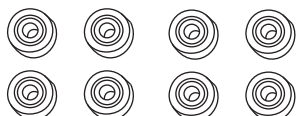
**Прокладка из пластика
Н - 14 мм (2 шт.)**



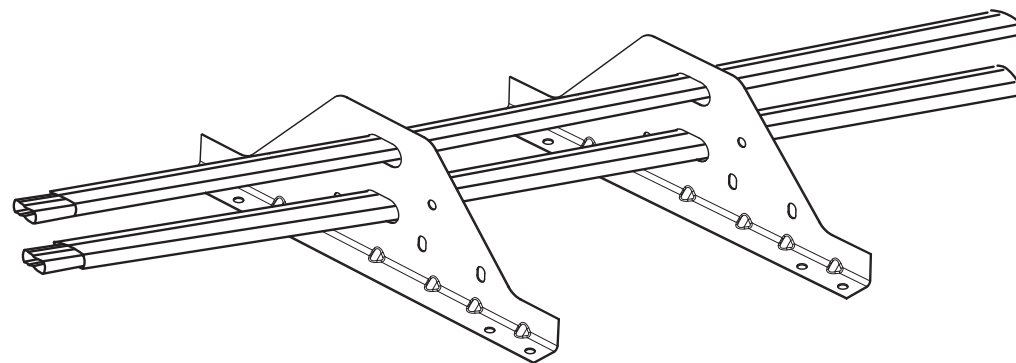
**Болт М8х35
(2 шт.)**



**Прокладка из пластика
Н - 7 мм (8 шт.)**



**Гайка М8
(2 шт.)**



ЦВЕТ:

**RAL 6005
(Зеленый мох)**

**RAL 9005
(Черный янтарь)**

**RAL 8017
(Шоколадно-коричневый)**

**RAL 5005
(Сигнальный синий)**

**RAL 3011
(Коричнево-красный)**

**RAL 7004
(Сигнальный серый)**

**RAL 3005
(Винно-красный)**

**RAL 7024
(Графитовый серый)**

**RAL 8004
(Медно-коричневый)**

**RAL 8019
(Серо-коричневый)**

Дата:

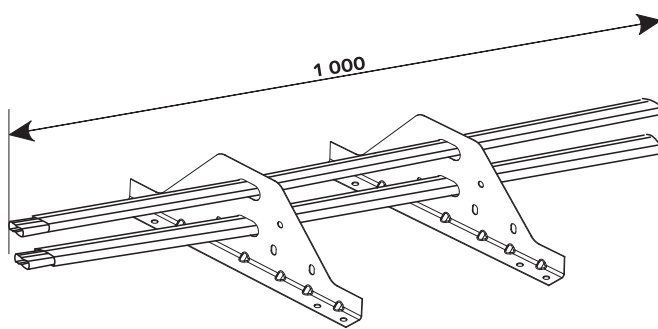
Упаковщик:

***Внимание!** В комплектацию входит крепёж, предназначенный для монтажа кронштейна опорного на **деревянную** обрешётку

ИНСТРУКЦИЯ ПО МОНТАЖУ СНЕГОЗАДЕРЖАТЕЛЯ ТРУБЧАТОГО СЗТ-н150х1000

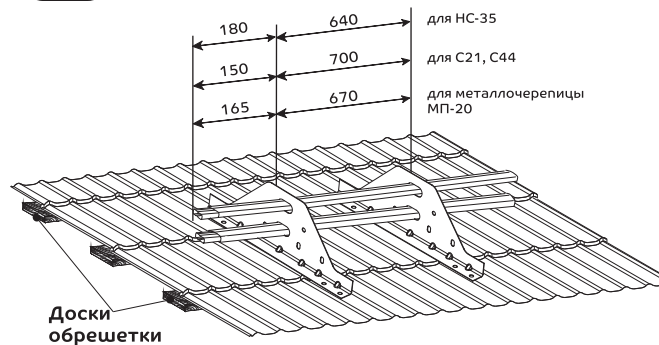
1

Предварительная сборка снегозадержателя



2

Шаг крепления кронштейнов к доскам обрешетки



Внимание!

Снегозадержатели должны быть установлены выше карнизного свеса. Если длина ската кровли превышает приведенную в таблице, нужно устанавливать дополнительный ряд снегозадержателей. Установка кронштейнов снегозадержателей производится строго в низ волны профиля. Расположение крепления кронштейнов к обрешетке должно оставаться согласно указанным интервалам, даже в случае стыковки между собой.

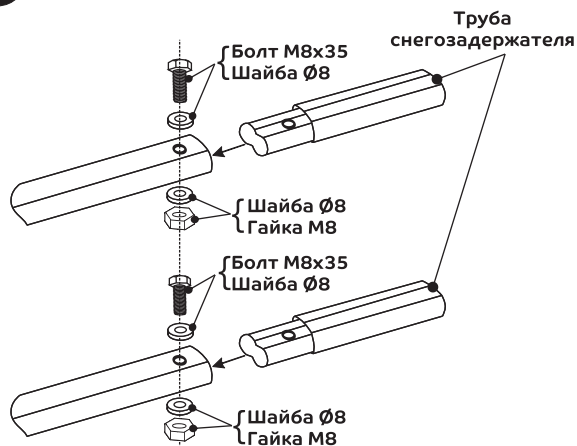
3

Крепление кронштейнов к доскам обрешетки



4

Стыковка снегозадержателей



Максимальная длина ската от конька до снегозадержателя в зависимости от снегового района

Снеговые районы*	I	II	III	IV	V	VI	VII	VIII
Примеры городов	Астрахань, Чита	Ставрополь, Краснодар, Ростов-на-Дону	Москва, Ст-Петербург, Екатеринбург	Нижний Новгород, Новосибирск	Уфа, Пермь, Мурманск	Печора	Петропавловск-Камчатский	Норильск, Кировск, горные районы
Снеговая нагрузка, кгс/м ²	50	100	150	200	250	300	350	400
Угол наклона кровли, °	Длина ската, м							
14	23,4	11,7	7,8	5,7	4,5	3,9	3,3	2,7
18	18,3	9	6	4,5	3,6	3	2,4	2,1
23	14,4	7,2	4,8	3,6	2,7	2,4	—	—
27	12,3	6	3,9	3	2,4	—	—	—
33	10,2	5,1	3,3	2,4	—	—	—	—
38	9,0	4,5	3	—	—	—	—	—
42	8,4	4,2	2,7	—	—	—	—	—
45	7,8	3,9	2,4	—	—	—	—	—

* - снеговые районы приняты в соответствии с СП 20.13330.2016